



NEMZETI NÉPEGÉSZSÉGÜGYI KÖZPONT

Iktatószám: 66510-2/2021/KTEF

Ügyintéző: Dr. Dávidovits Zsuzsanna,
+36 1 476 1100/2396

Tárgy: Ivóvízbiztonsági engedély,
Labornum Kft., „EconomyWater” hálózati víz
utótisztító kisberendezés-család

Hivatkozási szám: -

Ügyintézőjük: Hornyák Attila

Melléklet: Kezelési és használati útmutató
(19 oldal)

Kérem, hogy válaszában a fenti számra hivatkozzon!

HATÁROZAT

A **Labornum Kft.** (2330 Dunaharaszti, Szondi György utca 71., a továbbiakban: Engedélyes) kérelmére az általa forgalmazott és gyártott **„EconomyWater” hálózati víz utótisztító kisberendezés-család** (a továbbiakban: Berendezés) ivóvízellátás területén (max. 30°C) történő alkalmazását, hálózati víz utókezelése céljából, otthoni, munkahelyi és közösségi helyeken **ivóvízbiztonsági szempontból az alábbi**

feltételekkel engedélyezem:

- 1.) Az ivóvízbiztonsági engedély száma:** 66510-2/2021/KTEF
- 2.) A Berendezés neve:** „EconomyWater” hálózati víz utótisztító kisberendezés-család
- 3.) A Berendezés üzemeltetőjének neve:** Labornum Kft. (2330 Dunaharaszti, Szondi György utca 71.)
- 4.) A Berendezés gyártójának neve:** Labornum Kft. (2330 Dunaharaszti, Szondi György utca 71.)

5.) A Berendezés típusai:

- Átfolyós fordított ozmózisos víztisztító berendezések:

EconomyWater RO-Traditional 200GPD, EconomyWater RO-Traditional 200GPD+,
EconomyWater RO-Traditional 360GPD, EconomyWater RO-Traditional 360GPD+,
EconomyWater RO-Traditional 600GPD, EconomyWater RO-Traditional 800GPD,
EconomyWater RO-Traditional 1200GPD, EconomyWater RO-Traditional 1600GPD,
EconomyWater RO-Traditional 2000GPD, EconomyWater RO-CleanPure DirectFlow

- Tartályos fordított ozmózisos víztisztító berendezések:

EconomyWater RO-Traditional, EconomyWater RO-CleanPure, EconomyWater RO-Traditional WP, EconomyWater RO-CleanPure WP

Közegészségügyi Főosztály
Cím: 1097 Budapest Albert Flórián út 2-6. Tel: + 36 1 476 1220,
e-mail: kozegeszseg@nnk.gov.hu
Hivatali kapu KRID azonosító: 355530977

Berendezés típusa(i) a fő vízkezelő töltet alapján: RO membránt tartalmazó.

Berendezés típusa(i) beszerelés helye alapján: a felhasználás helyén történő vízkezelés (POU).

6.) A Berendezés alkalmazási területe: Ivóvízellátás területén (max. 30°C), hálózati víz utótisztása céljából, otthoni, munkahelyi és közösségi helyeken történő alkalmazása.

Korlátozások:

- A Berendezés által kezelt víz felhasználása várandósok és 3 év alatti gyermekek számára nem lehetséges.
- A Berendezés gyermekintézményben és egészségügyi intézményekben nem alkalmazható.

7.) Az engedély kizárólag az Engedélyes kérelmében ismertetett és a Nemzeti Népegészségügyi Központ Közegészségügyi Laboratóriumi Főosztály 50514-1/2021/LAB. iktatószámú, 2021. október 28-án kelt előzetes szakvéleményével véleményezett, a Labornum Kft. által gyártott „EconomyWater” hálózati víz utótisztító kisberendezés-család elnevezésű termékre vonatkozik.

8.) Az engedély kizárólag a Labornum Kft. által gyártott „EconomyWater” hálózati víz utótisztító kisberendezés-család Nemzeti Népegészségügyi Központ-hoz benyújtott dokumentáció szerinti, azzal megegyező minőségű (felépítés, szűrőanyagok, vízzel érintkező szerkezeti anyagok) és működésű Berendezéseire vonatkozik:

Vízkezelő egység	Típus	Vízzel érintkező anyagok / Típus	Gyártó
Mechanikai szűrő 5 µm-es	S-PP5	PP	Supreme
Mechanikai szűrő 1 µm-es	S-PP1	PP	Supreme
Aktívszén előszűrő	CTO, S-BL	aktívszén	Supreme
RO membrán	RE1812 RE1812-LP RE2012 RE2012-LPF	PA	Toray Chemical Korea
Aktívszén utószűrő	F-T33- GAC/KDF/Silver	ezüstözött aktívszén KDF	Swun Yuan Enterprise Co.Ltd.
UV-lámpa	Strike I	kvarcüveg rozsdamentes acél	Acuva Technologies Inc.

Vízzel érintkező alkatrész	Típus	Vízzel érintkező anyagok/típus	Gyártó
Szűrőház	RO-CUPC RO-CUP	PP TPR	Supreme
Csapterlep	FXFCH3 FXFCH5 FXFCH6 EW-3WAY-I EW-3WAY-C EW-3WAY-B EW-3WAY-F	rozsdamentes acél/SS304 kerámia rézötvözet/C27000	Huizhou Mengya
Csapterlep	NCPV803CP (FXFCH5-TW)	ABS POM EPDM kerámia szilikon PE PA6+G45% rézötvözet/C27000	Likuan
By-pass szelep	Z-BV-Q1544-CV	POM rozsdamentes acél/SS304	Swun Chyan
Csővek	T-0402	LLDPE	Swun Chyan
Csatlakozók	Z-Q-2066 Z-Q-5044 Z-Q-5064	POM	Swun Chyan
Membrán ház	RO1-0001W	PP	Swun Chyan
Szennyvíz levezető idom	CU-114B-Q	ABS	Swun Chyan
Mágnesszelep	SV-04-36	POM	Swun Chyan
Bekötő csap	157/4	POM	Swun Chyan
Alsó nyomáskapcsoló	Z-LPS-Q0404	POM	Swun Chyan
Felső nyomáskapcsoló	Z-HPS-Q0404	POM	Swun Chyan
Folytató szelep	Z-FR-Q800	ABS	Swun Chyan
Tartály*	Z-TK032	PP	Swun Chyan
Szivattyú	HF-9050-DXQ	rozsdamentes acél/SS304 nylon TPE EPDM	Headon

*=Csak a tartályos típusokban

A vízzel érintkező anyagok alkalmazhatósága, közegészségügyi szempontú megfelelése a benyújtott dokumentumok, vízvizsgálatok alapján ebben a konkrét Berendezésben került értékelésre. Az elfogadás nem jelenti a szerkezeti anyagok önálló alkalmazhatóságának közegészségügyi szempontú értékelését, a vízzel érintkező anyagok önálló alkalmazása, illetve más termékbe/víz tisztító berendezésbe való beépítése esetén a szerkezeti anyagra vonatkozó nyilvántartásba vételi eljárást külön kell lefolytatni.

A Berendezés típusok vízzel érintkező anyagai megegyeznek egymással, eltérés a külső megjelenésükben, kapacitásukban, az RO membrán és a kifolyócsap típusában, illetve a tartály meglétében van.

9.) Az engedély kizárólag közegészségügyi vonatkozású, nem jelenti a Berendezés, illetve a technológia egyéb (műszaki, gazdasági) szempontból történő elbírálását és engedélyezését.

10.) A Berendezést kizárólag a Nemzeti Népegészségügyi Központ Közegészségügyi Laboratóriumi Főosztálya által meghatározott közegészségügyi alkalmazási feltételek betartása mellett szabad használni, a Berendezés fertőtlenítése, karbantartása és regenerálása során kizárólag olyan vegyszer alkalmazható, amely megfelel az ivóvíz minőségi követelményeiről és az ellenőrzés rendjéről szóló 201/2001. (X.25.) Korm. rendeletben (a továbbiakban: Korm. rendelet), illetve a biocid termékek előállításának és forgalomba hozatalának feltételeiről szóló 38/2003. (VII.7) ESzCsM-FVM-KvVM együttes rendeletben leírtaknak.

11.) A Berendezés mellé az Engedélyes köteles a határozat mellékletét képező használati útmutatót mellékelni, amelyben rögzíteni szükséges a Nemzeti Népegészségügyi Központ Közegészségügyi Laboratóriumi Főosztály 50514-1/2021/LAB. iktatószámú szakvélemény korlátozásokra és a felhasználói útmutatóra vonatkozó 4-13. pontjaiban foglaltakat:

- a) A Berendezés kizárólag ivóvíz minőségű vízzel ellátott hálózatról működtethető. A kezelendő víz hőmérséklete nem haladhatja meg a 30°C-ot.
- b) Alkalmazási terület: vezetékes csapvíz háztartási, munkahelyi és közösségi szintű utókezelése.
- c) Beüzemeléskor, hosszabb (2-3 napot meghaladó) üzemszünet, valamint fertőtlenítés után szigorúan be kell tartani a használati útmutatóban leírtakat. Beüzemeléskor a Berendezést át kell öblíteni, tartályos típusoknál legalább 2 tartálynyi víz kifolytatás, átfolyós típusoknál legalább 10 perces folytatás szükséges. 2-3 napot meghaladó üzemszüneteket követően a Berendezést át kell öblíteni, tartályos típusoknál a tartály kiürítése, átfolyós típusoknál legalább 5 perces folytatás szükséges.
- d) A Berendezés alkalmas a kezelésre szánt ivóvíz összes keménységének csökkentésére. Bypass alkalmazásával az RO membránnal kezelt és a kezeletlen víz megfelelő arányú keverése mellett a kezelt víz ivóvízként korlátlanul felhasználható. A Berendezés beüzemeléskor a helyi ivóvízminőséget figyelembe véve (pl.: összes keménység) kell a kezelt és kezeletlen víz keverési arányát beállítani, úgy, hogy a fogyasztott víz minősége megfeleljen a magyar előírásoknak (Korm.rendelet). A by-pass arányt az eltávolítani kívánt paraméterekre optimalizálva szükséges beállítani, de törekedni kell arra, hogy az összes keménység eléje az 50 CaO mg/l értéket. A by-pass beállításánál figyelembe kell venni azt, hogy by-pass alkalmazásával az eltávolítani kívánt paraméter a by-pass beállítástól függő arányban a Berendezés által biztosított vízben jelen lesz. A Berendezés alkalmazása nem lehetséges olyan víz esetén, amelynek összes keménysége 50 CaO mg/L értéknél kisebb.
- e) A beüzemelést és a rendszeres fertőtlenítést, karbantartást a forgalmazónak vagy megbízottjának szervizszolgáltatásként kell biztosítani a felhasználó részére. A berendezésben alkalmazott fordított ozmózis membránt legalább két évente, a többi szűrőbetétet legalább 3 havonta vagy a névleges kapacitás lejáta után ki kell cserélni.
- f) A Berendezés baktériumok elszaporodása elleni védelmét ezüstözést és KDF töltetet tartalmazó szűrőbetéttel és UV-lámpával valamint rendszeres, 3 havonta történő fertőtlenítéssel biztosítani kell.

- g) A Berendezés által kezelt víz felhasználása nem lehetséges várandósok és 3 év alatti gyermekek számára a nitratképződés kockázata miatt. A nitrifikáció kockázata nagy ammónium tartalmú nyersvíz esetén jelentősebb.
- h) A Berendezés a vizsgálati eredmények alapján alkalmas a szerves anyagok mennyiségének, az összes keménység, a szerves anyag tartalom és a klórozási melléktermékek jelentős csökkentésére. Az eltávolítás mértékét a beállított by-pass arány befolyásolja.
- i) A Berendezés közintézményekben történő, valamint közösségi célú alkalmazását az alábbi **kiegészítő** alkalmazási feltételek betartása mellett javasoljuk:
- az alkalmazást a helyileg illetékes népegészségügyi hatóságnak be kell jelenteni;
 - gyermekintézményekben és egészségügyi intézményekben a Berendezés nem alkalmazható;
 - legalább havonta történő fertőtlenítési gyakoriság javasolt;
 - a kezelt víz minőségét rendszeresen, legalább 6 havonta vizsgáltatni szükséges arra akkreditált laboratóriummal, a javasolt vizsgálati paraméterek: telepszám 22°C, *Pseudomonas aeruginosa*, ammónium, nitrit;
 - a kezelt víznek a vizsgált paraméterek szempontjából meg kell felelnie a Korm. rendelet 1. mellékletében szereplő minőségi előírásoknak, telepszám 22°C tekintetében alkalmazandó beavatkozási határ 1000 TKE/ml;
 - az elvégzett laboratóriumi vizsgálati eredményeket a helyileg illetékes népegészségügyi hatóságnak és másolatban a Nemzeti Népegészségügyi Központnak meg kell küldeni, nem megfelelő eredmények esetén a szükséges beavatkozásokat soron kívül el kell végezni (pl. fertőtlenítés);
 - az elvégzett fertőtlenítésről és egyéb karbantartási műveletekről szerviznaplót kell vezetni;
 - a Berendezés használati útmutatóját úgy kell elhelyezni, hogy az minden felhasználó számára elérhető legyen.
- e) A Berendezés munkahelyeken történő alkalmazása az alábbi **kiegészítő** alkalmazási feltételek betartása mellett történhet:
- legalább havonta történő fertőtlenítési gyakoriság javasolt;
 - gyermekintézményekben és egészségügyi intézményekben a Berendezés nem alkalmazható;
 - az elvégzett fertőtlenítésről és egyéb karbantartási műveletekről szerviznaplót kell vezetni;
 - a Berendezés használati útmutatóját úgy kell elhelyezni, hogy az minden felhasználó számára elérhető legyen.

12.) Az Engedélyesnek tájékoztatási kötelezettsége van továbbforgalmazáskor az ivóvíz-biztonsági engedéllyel rendelkező Berendezés felhasználási feltételeire vonatkozóan.

13.) Az ivóvízbiztonsági engedély határozatlan időre szól. Az engedélyezett „EconomyWater” hálózati víz utótisztító kisberendezés-család közegészségügyi felülvizsgálatát a Korm. rendelet 5. számú melléklet III. pontjában foglalt követelmények szerint, az Engedélyesnek **ötévente** a Nemzeti Népegészségügyi Központnál (a továbbiakban: NNK) kell kérelmezni.

14.) Az Engedélyes által forgalmazott, jelen határozatban engedélyezett „EconomyWater” hálózati víz utótisztító kisberendezés-család a mindenkor EU és a hazai vízhygiénés követelményeknek és a vonatkozó MSZ EN termékszabványok előírásainak meg kell felelnie.

A Berendezésre és az ivóvízre vonatkozó előírásokat, valamint termékszabványokat és azok változásait az Engedélyes, illetve a továbbforgalmazó köteles nyomon követni.

15.) Az engedély kérelemre történő módosítása csak az Engedélyes adataiban bekövetkező változás miatt lehetséges.

16.) A felülvizsgálat elmulasztása vagy a felülvizsgálat során az engedélyezéskor fennálló feltételek megváltozása, bejelentésének elmulasztása, a bebizonyosodott nem megfelelés az engedély visszavonását vonja maga után.

Jelen döntés véglegessé válását követően a fenti adatokat az *egészségügyi hatósági és igazgatási tevékenységről* szóló 1991. évi XI. törvény (a továbbiakban: Ehi) 7. § (1) bekezdése szerint az NNK nyilvántartásba veszi és az Ehi 7. § (5) bekezdése szerint a nyilvántartást a honlapján közzéteszi.

Felhívom az Engedélyes figyelmét, hogy az engedély előírásainak be nem tartása esetén egészségügyi bírság kiszabásának van helye.

Jelen határozatom elválaszthatatlan részét képezi a **„EconomyWater” hálózati víz utótisztító kisberendezés-család** kezelési és használati útmutatója.

Az eljárásért fizetendő eljárási költséget, 96.000 Ft igazgatási szolgáltatási díjat az Engedélyes megfizette, más eljárási költség nem merült fel, így arról nem rendelkezem.

Határozatom annak közlésével végleges.

A határozatot sérelmező ügyfél jogsérelemre hivatkozva, a határozat közlésétől számított 30 napon belül közigazgatási pert indíthat, keresetlevél benyújtásával. A keresetlevelet a Budapest Környéki Törvényszékhez címezve, a Nemzeti Népegészségügyi Központhoz kell benyújtani. A jogi képviselővel eljáró fél, valamint a gazdálkodó szervezet a keresetlevelet kizárólag elektronikus úton nyújthatja be.

A végleges határozatot a törvényszék az ügyfél kérelmére - az ügy érdemi elbírálására lényegesen ki nem ható eljárási szabályszegés kivételével - jogsértés megállapítása esetén megváltoztatja, megsemmisíti vagy hatályon kívül helyezi, és ha szükséges, a hatóságot új eljárás lefolytatására utasítja. Jogsértés hiányában a törvényszék a keresetet elutasítja.

A keresetlevél benyújtásának a döntés hatályosulására halasztó hatálya nincs.

A törvényszék a közigazgatási pert tárgyaláson kívül bírálja el, a felek bármelyikének kérelmére azonban tárgyalást tart. Tárgyalás tartását a felperes ügyfél a keresetlevélben kérheti. Ennek elmulasztása miatt igazolási kérelemnek nincs helye. A peres eljárás illetékköteles, melyet a törvényszék döntése szerint kell megfizetni.

INDOKOLÁS

Az Engedélyes 2021. október 29. napján kérelemmel fordult a Nemzeti Népegészségügyi Központhoz (a továbbiakban: NNK) az általa forgalmazott és gyártott Berendezés ivóvízellátás területén (max. 30°C), hálózati víz utókezelése céljából, otthoni, munkahelyi és közösségi helyeken történő alkalmazásának ivóvízbiztonsági engedélyezési ügyében.

A kérelem benyújtása előtt az Engedélyes beszerezte a Korm. rendelet szerint előírt előzetes NNK szakvéleményt.

A 2021. október 28-án kiadott 50514-1/2021/LAB. számú szakvéleményben az NNK Közegészségügyi Laboratóriumi Főosztálya az ivóvízbiztonsági engedély megadását közegészségügyi alkalmazási feltételek előírásával javasolta.

Az NNK Közegészségügyi Laboratóriumi Főosztálya az 50514-1/2021/LAB. számú előzetes szakvéleményében megállapította, hogy az Engedélyes által benyújtott dokumentumok és egy EconomyWater RO-Traditional WP termék egy gyárilag új mintapéldánya vízvizsgálati eredményei alapján a Berendezés ivóvízellátás területén (max. 30°C), hálózati víz utótisztítása céljából, otthoni, munkahelyi és közösségi helyeken történő adagolása céljából való alkalmazásának - szakvéleményük 1-3. pontjaiban megfogalmazottak betartása mellett - közegészségügyi szempontból akadályja nincs. Az 50514-1/2021/LAB. számú előzetes szakvéleményben foglaltakat viszont figyelembe kell venni:

„A termék alkalmazása növeli a baktérium-elszaporodás és a nitrifikáció kockázatát. Biztonságos üzemeltetés mellett az alkalmazásából adódó kockázatok mérsékelhetők, de várandósok és 3 év alatti kisgyermek részére a kezelt víz fogyasztása nem javasolt, valamint a termék alkalmazása nem javasolt egészségügyi intézményekben és gyermekintézményekben. A nitrifikáció kockázata nagy ammónium tartalmú nyersvíz esetén jelentősebb.”

Fentiekre tekintettel került előírásra a rendelkező rész 6. pontjában meghatározott korlátozás.

Az 50514-1/2021/LAB. számú előzetes szakvélemény felhívta a figyelmet a 4-13. pontjában meghatározott közegészségügyi alkalmazási feltételek betartására, valamint a Berendezés mellé a kezelési és használati útmutató kötelező biztosítására, amelyben az Engedélyes a fogyasztót tájékoztatja a Berendezés alkalmazásának feltételeiről.

A Korm. rendelet 8/B. § (1) bekezdése előírja, hogy:

„Az 5. számú melléklet I. pont D) alpontjában felsorolt ivó- és használati melegvíz-ellátásban alkalmazni kívánt technológiákat az NNK ivóvízbiztonsági szempontból engedélyezi. Az ivóvízbiztonsági engedélyezés során az NNK az előzetesen kiadott szakvéleménye alapján figyelembe veszi a vízzel érintkező anyagból kioldódó szennyező anyagok jelenlétét, vizsgálja, hogy a technológia alkalmazása nem eredményezi-e a mikrobiológiai minőség romlását, továbbá kellemetlen íz- és szaganyagok ivóvízbe kerülését.

A Korm. rendelet 8/B. § (2) bekezdése szerint: *„Az ivóvízbiztonsági engedélyt az első hazai forgalmazást megelőzően a forgalmazónak kell az NNK-nál kérelmezni.”*

A Korm. rendelet 8/B. § (4) és (5) bekezdése szerint:

„(4) Az ivóvízbiztonsági engedély határozatlan időre szól. Az engedély kérelemre történő módosítása csak az engedélyes adataiban bekövetkező változás miatt lehetséges.

(5) Az engedélyezett technológiák közegészségügyi felülvizsgálatát az engedélyesnek, ha az engedély ettől eltérő időt nem határoz meg, ötévente az NNK-nál kell kérelmezni.”

A Korm. rendelet 8/B. § (7) és (8) bekezdése szerint:

„(7) A felülvizsgálat elmulasztása vagy a felülvizsgálat során az engedélyezéskor fennálló feltételek megváltozása bejelentésének elmulasztása, a bebizonyosodott nem megfelelés az engedély visszavonását vonja maga után.

(8) Az engedélyesnek tájékoztatási kötelezettsége van forgalmazáskor, illetve továbbforgalmazáskor az ivóvízbiztonsági engedéllyel rendelkező technológia felhasználási feltételeire vonatkozóan.”

Az Engedélyes kérelmére indított eljárásban - a benyújtott dokumentumok, valamint az NNK előzetes szakvéleménye alapján - megállapítottam, hogy a Berendezés ivóvíz-ellátás (max.

30°C) területén, hálózati víz utótisztítása céljából, otthoni, munkahelyi és közösségi helyeken történő alkalmazása esetén a rendelkező részben foglalt feltételek betartása mellett megfelel a Korm. rendelet előírásainak.

Az NNK a rendelkező részben meghatározott alkalmazási feltételeket - az előzetesen kiadott szakvéleménye alapján és a Korm. rendelet 8/B. § (1) bekezdésére tekintettel - ivóvízbiztonsági szempontból írta elő annak érdekében, hogy a Berendezés alkalmazása ne eredményezze az ivóvíz mikrobiológiai minőségének romlását, továbbá a kellemetlen íz- és szaganyagok, illetve szennyező anyagok ivóvízbe kerülését.

A Berendezés közegészségügyi felülvizsgálatára vonatkozó rendelkezést a Korm. rendelet 8/B. § (5) bekezdése szerint állapítottam meg.

Az ivóvízbiztonsági engedély visszavonásának esetéről a Korm. rendelet 8/B. § (7) bekezdése alapján adtam tájékoztatást.

Az Engedélyes tájékoztatási kötelezettsége a Korm. rendelet 8/B. § (8) bekezdésére tekintettel került előírásra.

Az engedély módosítására vonatkozóan a Korm. rendelet 8/B. § (4) bekezdése alapján adtam tájékoztatást.

Az általános közigazgatási rendtartásról szóló 2016. évi CL. törvény (a továbbiakban: Ákr.) 39. § szerint:

„[Az eljárás fajtái] A kérelem automatikus döntéshozatali eljárásban, sommás vagy teljes eljárásban bírálható el. Törvény egyes ügyekben kizárhatja a sommás eljárás alkalmazását.”

Az Ehi 14/B. § (8) bekezdése alapján az ivóvízbiztonsággal, az ivóvíz vizsgálatával, valamint a természetes gyógytényezőkkel, természetes ásványvizekkel kapcsolatos hatósági ügyekben nincs helye sommás eljárásnak.

Fenti jogszabályi rendelkezés alapján az ivóvízbiztonsági engedély kiadását teljes eljárásban folytattam le.

Az Állami Népegészségügyi és Tisztiorvosi Szolgálat egyes közigazgatási eljárásaiért és igazgatási jellegű szolgáltatásaiért fizetendő díjakról szóló 1/2009. (I. 30.) EüM rendelet 1. számú mellékletének IV. 8. pontjában előírt igazgatási szolgáltatási díjat (96.000,- Ft) az Engedélyes megfizette.

A teljesítés elmaradásának jogkövetkezményére, egészségügyi bírság kiszabásának lehetőségére történő figyelmeztetést az Ehi 13/A. § (1) bekezdés a) pontja alapján tettem meg, mely szerint: *„Ha az egészségügyi államigazgatási szerv a hatáskörében eljárva megállapítja, hogy az ivóvíz minőségére, a gyógy- és ásványvizek egészségkárosítás nélküli fogyaszthatóságára, felhasználására, forgalomba hozatalára vonatkozó jogszabályi rendelkezésekben foglaltakat megsértették, egészségügyi bírságot szab ki.”*

Az Ehi 13/A. § (1b) bekezdése alapján: *„Egészségügyi bírság kiszabásának van helye továbbá, ha az egészségügyi államigazgatási szerv által kiadott engedély előírásait az engedély jogosultja nem tartja be vagy engedélyköteles tevékenységet engedély nélkül folytat.”*

Az Ehi 13/A. § (3) bekezdése szerint: *„Egészségügyi bírság abban az esetben szabható ki, ha külön jogszabály az egészségügyi államigazgatási szerv eljárásával összefüggésben szabálysértési vagy közigazgatási – kivéve eljárási – bírságot nem helyez kilátásba.”*

Az Ehi 13/A. § (4) bekezdése szerint: *„Az egészségügyi bírság természetes személlyel, jogi személlyel vagy jogi személyiség nélküli jogalannyal szemben szabható ki.”*

Az Ehi 13/A. § (5) bekezdése szerint: „Az egészségügyi bírság összege 30 ezer forinttól 5 millió forintig terjedhet.”

Az Ehi 13/A. § (10) bekezdés szerint: „A bírság többszörös jogsértés esetén ismételten is kiszabható.”

A határozat annak közlésével egyidejűleg Ákr. 82. § (1) bekezdésének rendelkezése alapján végleges.

Döntésemet a hivatkozott jogszabály helyek alapján hoztam meg.

Döntésemet a Korm. rendelet 8/B. § (1) bekezdésében biztosított hatáskörben, a fővárosi és megyei kormányhivatal, valamint a járási (fővárosi kerületi) hivatal népegészségügyi feladatai ellátásáról, továbbá az egészségügyi államigazgatási szerv kijelöléséről szóló 385/2016. (XII. 2.) Korm. rendelet 6/C. § szerinti országos illetékességgel eljárva hoztam meg.

A jogorvoslat lehetőségét az Ákr. 114. § (1) bekezdése alapján biztosítottam, szabályait a közigazgatási perrendtartásról szóló 2017. évi I. törvény (a továbbiakban: Kp.) állapítja meg. A Budapest Környéki Törvényszék hatáskörét és illetékességét a Kp. 12. § (1) bekezdése, a Kp. 13. § (1) bekezdés b) pontja, valamint a bíróságok elnevezéséről, székhelyéről és illetékességi területének meghatározásáról szóló 2010. évi CLXXXIV. törvény 4. melléklet 2. pontja alapján határoztam meg.

A kiadmányozási jog gyakorlása az Országos Tisztifőorvos Kiadmányozásról szóló 44/2019. (XI. 20.) utasítása alapján történt.

Felhívom a figyelmet, hogy az elektronikus ügyintézés és a bizalmi szolgáltatások általános szabályairól szóló 2015. évi CCXXII. törvény szerint az NNK-val elektronikus úton szükséges kapcsolatot tartani (E-papír esetében a szervezetnév: Nemzeti Népegészségügyi Központ (OKI)).

Budapest, 2021. november „04”.

Dr. Müller Cecília
országos tisztifőorvos
nevében és megbízásából



Belláné Apostol Mária
főosztályvezető

Határozatot kapják:

- Laborum Kft. (2330 Dunaharaszti, Szondi György utca 71.)
- Nemzeti Népegészségügyi Központ, Közegészségügyi Laboratóriumi Főosztály (tárhely)
- Irattár

economy
water

A Te vized!



Nemzeti Élelmiszerbiztonsági Központ
1097 Budapest, Albert Flórián út 2-6.
1437 Budapest, Postahók 777.
10.

Kezelési és használati útmutató

ECONOMY WATER

**RO-Traditional, RO-CleanPure,
RO-Traditional WP, RO-CleanPure WP,
RO-CleanPure Direct Flow
RO-Traditional 200 GPD, 200GPD+,
RO-Traditional 360 GPD, 360GPD+,
RO-Traditional 600 GPD, RO-Traditional 800 GPD,
RO-Traditional 1200 GPD, RO-Traditional 1600 GPD,
RO-Traditional 2000 GPD**

direkt átfolyós és tartályos fordított ozmózis
víztisztító berendezésekhez



**A berendezés használata előtt gondosan olvassa el a teljes
kezelés és használati útmutatót!**

TARTALOM

1. Bevezető	3
2. Műszaki adatok	5
3. A berendezés összetevői	7
4. Beüzemelés	8
5. Beszerelés lépései	10
6. Karbantartás	14
7. Garanciális / jótállási feltételek	17
8. Beüzemelési adatlap	19

1. BEVEZETŐ

Tisztelt Ügyfelünk!

Köszönjük bizalmát, hogy víztisztító készülékét a Labornum Kft.-től vásárolta. Az ECONOMY WATER fordított ozmózisos víztisztító egy direkt átfolyós illetve tartályos víztisztító amely a fordított ozmózis elvén működő berendezés, melynek működtetése és fenntartása rendkívül gazdaságos.

A készülék további előnyei:

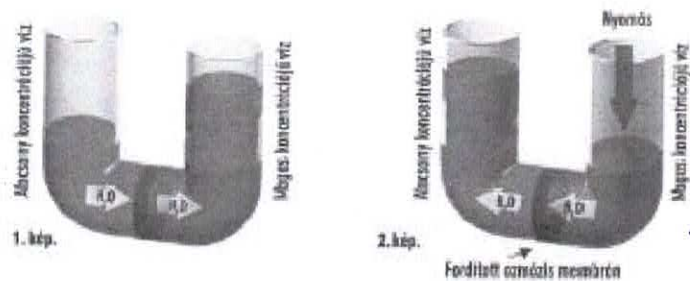
A fordított ozmózis elvén működő víztisztító a vízben lévő szennyeződések 95-98%-át eltávolítja. A tisztított víz minősége függ a tisztítandó víz nyomásától, szennyezettségétől és hőmérsékletétől is. A szennyeződések mindössze néhány százalékát gyűjti magában és a szennyeződések majdnem teljes mennyiségét visszaöblíti a szennyvízhálózatba! Ez a világ jelenlegi egyik legjobban működő víztisztítási módszere! A több lépcsős szűrési technológiának köszönhetően, eltávolítja a klór és klórszármazékok jelentős részét, szag és ízrontó anyagok, valamint az esetlegesen felmerülő vírusok és baktériumok jelentős részét. A direkt átfolyós működéséhez nincsen szükség tartályra, ezért ez kisebb helyre is beszerelhető mint a tartályos.

Beszerezése egyszerű egy átlagos műszaki tudással rendelkező ember egyedül is be tudja szerelni, a beszerelési útmutató segítségével. Ha Ön úgy érzi mégis segítségre van szüksége, szakembereink szívesen állnak a rendelkezésükre.

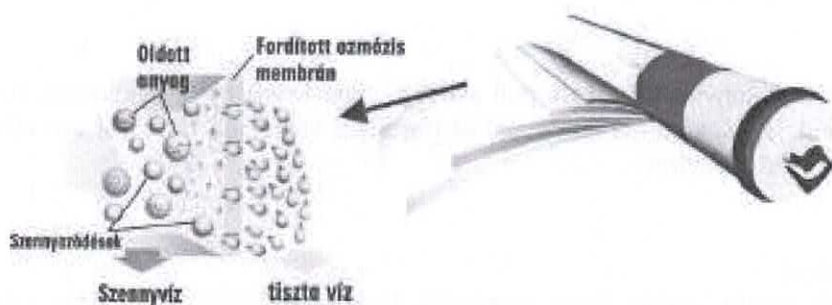
A víztisztító készülék konyhai mosogató pult alá szerelhető ivóvízszűrő berendezés. A berendezés 5 lépcsős szűrőrendszerrel, külön csapteleppel és (tartályos kivitelnél) tartállyal van ellátva, amelyen keresztül kapjuk a szűrt ivóvizet.

A fordított ozmózis

A legegyszerűbb módja annak, hogy megértsük hogyan működik a fordított ozmózis, az, ha megpróbáljuk először is a „normál” ozmózis elvét megfejteni. Az ozmózis, az oldószer (alacsony koncentrációjú víz) mozgását jelenti, egy féligáteresztő hártván keresztül az oldat (magas koncentrációjú víz) felé, ezáltal az oldott anyag koncentrációja kiegyenlítődik a membrán másik oldalán. A fordított ozmózis elképzelés is ezen alapul oly módon, hogy azt a bizonyos féligáteresztő hártvát arra készítjük, hogy egy rendkívüli finomságú szűrőként viselkedjen, ezáltal téve a szennyezett vizet ihatóvá. A szennyezett vizet a membrán egyik oldalára helyezük, majd nyomást hozunk létre a csőben (melyben a membrán és a víz is található), s a nyomás hatására csak meggátoljuk az ozmózis folyamatának elindulását, majd megfordítjuk az ozmotikus hatás irányát.



Ahogy a lenti rajz is mutatja, a fordított ozmózis membrán nem ereszt át olyan anyagokat, amelyek mérete nagyobb, mint 0,0001 mikron, így a másik oldalon megjelenik nem más, mint csakis a tiszta H₂O. Mindenféle szennyeződések, baktériumok, vírusok, oldott állapotban lévő szilárd anyagok és egyéb vízben nem kívánatos anyagok, melyek mégis benne vannak, a membrán másik oldalán rekednek, hiszen méretüknél fogva nem férnek át a hártya lyukacskaín. Ezáltal poharunkba csakis és kizárólag kristálytiszt, ízletes, és friss víz kerül, amely bármikor hozzáférhető, amikor csak szükségünk van rá.



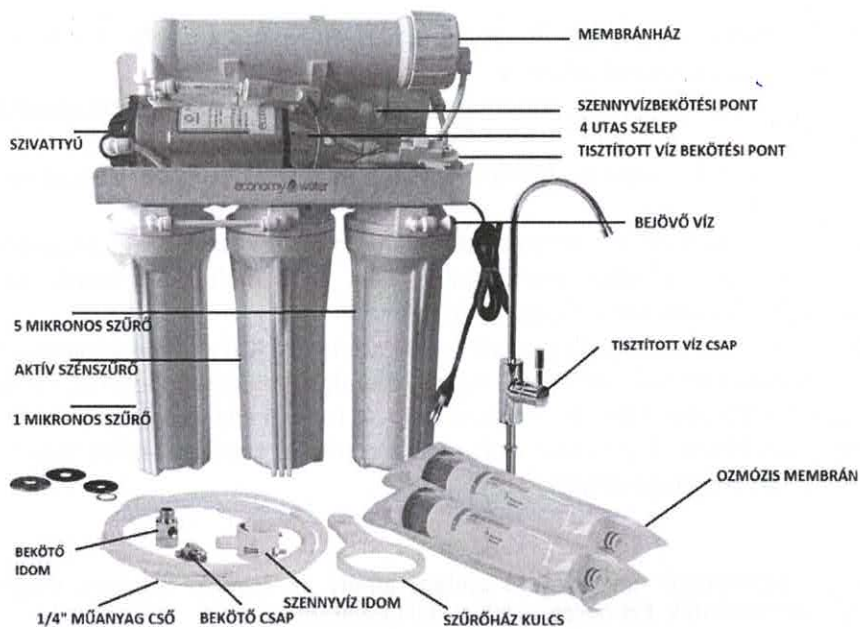
2. Műszaki adatok:

A modell neve	Ro-Traditional 200 GPD /200 GPD+ direkt átfolyós fordított ozmózisos víztisztító	Ro-Traditional 360 GPD /360 GPD+, RO-CleanPure DirectFlow direkt átfolyós fordított ozmózisos víztisztító	Ro-Traditional / RO-CleanPure tartályos fordított ozmózisos víztisztító	Ro-Traditional WP / RO-CleanPure WP tartályos fordított ozmózisos víztisztító
Nyomásfokozó szivattyú	VAN	VAN	NINCS	VAN
Membrán	2 db 100 GDP membrán	2 db 180 GDP membrán	1 db 80 GDP membrán	1 db 80 GDP membrán
Adapter (220V)	1,5A, 36V, AC/DC, Külső Adapter	1,5A, 36V, AC/DC, Külső Adapter	Nincs	1,5A, 24V, AC/DC, Külső Adapter
Automatikus leállítáért felelős mágneskapcsoló	VAN	VAN	NINCS	VAN
KI/BE Kapcsolás	VAN	VAN	VAN	VAN
Előszűrők	5 mikronos, 1 mikronos, aktív szén	5 mikronos, 1 mikronos, aktív szén	5 mikronos, 1 mikronos, aktív szén	5 mikronos, 1 mikronos, aktív szén
Utószűrő	Aktívszén+AG+KDF	Aktívszén+AG+KDF	Aktívszén+AG+KDF	Aktívszén+AG+KDF
Kijelző	Nincs	Nincs	Nincs	Nincs
Biztonsági funkciók	Automatikus kikapcsolás, amennyiben nincs a berendezésben víz	Automatikus kikapcsolás, amennyiben nincs a berendezésben víz	Nincs	Automatikus kikapcsolás, amennyiben nincs a berendezésben víz
UV lámpa	VAN	VAN	VAN	VAN
Folyás szabályozás	400/800cc	400/800cc	200/300cc	200/300cc
Csővek	1/4" LLDPE NSF csövek	1/4" LLDPE NSF csövek	1/4" LLDPE NSF csövek	1/4" LLDPE NSF csövek
Csomagolás	Kartondoboz csomagolás (újra hasznosítható)	Kartondoboz csomagolás (újra hasznosítható)	Kartondoboz csomagolás (újra hasznosítható)	Kartondoboz csomagolás (újra hasznosítható)
Vízhozam	0,7-0,8 liter / perc	1,2-1,3 liter / perc	1,5 liter / perc	1,5 liter / perc
Súly	~12 kg	~12 kg	~12 kg	~12 kg
Tartály	Nincs	Nincs	3.86/14L Organikus műanyag tartály (A feltüntetett méret minden esetben a térfogatot takarja)	3.86/14L Organikus műanyag tartály (A feltüntetett méret minden esetben a térfogatot takarja)

A modell neve	Ro-Traditional 600 GPD / 800 direkt átfolyós fordított ozmóizis víztisztító	Ro-Traditional 1200 GPD direkt átfolyós fordított ozmóizis víztisztító	Ro-Traditional 1600 GPD direkt átfolyós fordított ozmóizis víztisztító	Ro-Traditional 2000 GPD direkt átfolyós fordított ozmóizis víztisztító
Nyomásfokozó szivattyú	VAN	VAN	NINCS	VAN
Membrán	2 db 300 GPD ill. 2 db 400 GDP membrán	3 db 400 GDP membrán	4 db 400 GDP membrán	5 db 400 GDP membrán
Adapter (220V)	3,3 A, 36V, AC/DC, Külső Adapter	3,3 A, 36V, AC/DC, Külső Adapter	3,3 A, 36V, AC/DC, Külső Adapter	3,3 A, 36V, AC/DC, Külső Adapter
Automatikus leállításért felelős mágneskapcsoló	VAN	VAN	VAN	VAN
KI/BE Kapcsolás	VAN	VAN	VAN	VAN
Előszűrők	5 mikronos, 1 mikronos, aktív szén	5 mikronos, 1 mikronos, aktív szén	5 mikronos, 1 mikronos, aktív szén	5 mikronos, 1 mikronos, aktív szén
Utószűrő	Aktívszén+AG+KDF	Aktívszén+AG+KDF	Aktívszén+AG+KDF	Aktívszén+AG+KDF
Kijelző	Nincs	Nincs	Nincs	Nincs
Biztonsági funkciók	Automatikus kikapcsolás, amennyiben nincs a berendezésben víz	Automatikus kikapcsolás, amennyiben nincs a berendezésben víz	Automatikus kikapcsolás, amennyiben nincs a berendezésben víz	Automatikus kikapcsolás, amennyiben nincs a berendezésben víz
UV lámpa	VAN	VAN	VAN	VAN
Folyás szabályozás	800/1200cc	1200/1600cc	1600cc	2000cc
Csővek	1/4" LLDPE NSF csövek	1/4" LLDPE NSF csövek	1/4" LLDPE NSF csövek	1/4" LLDPE NSF csövek
Csomagolás	Kartondoboz csomagolás (újra hasznosítható)	Kartondoboz csomagolás (újra hasznosítható)	Kartondoboz csomagolás (újra hasznosítható)	Kartondoboz csomagolás (újra hasznosítható)
Vízhozam	1,2-1,6 liter / perc	1,6-1,8 liter / perc	1,8-2,0 liter / perc	2,0-2,5 liter / perc
Súly	~13 kg	~13 kg	~13 kg	~14 kg
Tartály	Nincs	Nincs	Nincs	Nincs

3. A berendezés összetevői:

3.1. Átfolyós berendezés:



3.2. Tartályos berendezés:

T33 UTÓ SZÉNSZŰRŐ,
EZÜSTTEL ÉS KDF-EL



A berendezésekben három előszűrő van beépítve, amelyek biztosítják az előszűrést, továbbá megtalálható benne 1 illetve 2 db fordított ozmózis membrán és egy T33 ezüsttel impregnált granulált aktív utószénszűrő KDF-fel kombinálva.

Beépített szűrők :

1. **szűrő:** 5 mikronos sodrott fonalú egység, amely eltávolítja a vízből az 5 mikronnál nagyobb méretű lebegő szennyeződések.
2. **szűrő:** aktív szénszűrő egység, amely megköti a klórt és a szerves szennyeződések jelentős részét.
3. **szűrő:** 1 mikronos sodrott fonalú egység, amely kiszűri a legkisebb lebegőanyag maradványokat.
4. **szűrő:** fő szűrő, más néven ozmózis membrán, amely a készülék legfontosabb része. 0.0001 mikron nagyságú pórusain gyakorlatilag csak a vízmolekulák jutnak át, így minden szennyeződést 95%-os biztonsággal távolít el.
5. **szűrő:** T33 ezüsttel impregnált granulált aktív szénszűrő KDF-fel kombinálva -, amely eltávolít egyes nehézfémeket (pl.: kadmium, higany, ólom), egyes baktériumokat, fenolokat, továbbá semlegesíti a maradék klórt, eltávolítja a szag- és ízrontó anyagokat, így a lehető legfinomabb tisztított vizet készíti. A granulált aktív szén a szemcsés szerkezet miatt jóval hatékonyabban szűr, mint más állagú szénszűrők.

A készülékben megtalálható egy By-Pass szelep, amely az ásványi anyagok megfelelő mértékű visszapótlásáról gondoskodik. Ezt beszereléskor kell beállítani.

4. BEÜZEMELÉS

FONTOS TUDNIVALÓK!

A berendezés **kizárólag vezetékes ivóvízre** használható, valamint **kizárólag 4 és 30 °C közötti víz** felhasználásával működtethető.

A fordított ozmózis membrán megfelelő működéséhez elengedhetetlen, hogy az magasabb hőfokon legyen tárolva, mint 8 °C. Amennyiben megfagyna, és ki kellene olvasztani, kérjük, ne tegye ki semmilyen mikrohullámú sugárzásnak és annak a veszélynek, hogy forróság érje. A membrán megfagyása meghibásodást jelent és el kell távolítani mihamarabb. Nem vállalunk garanciát az ilyen jellegű meghibásodásokért.

A BEÜZEMELÉS ELŐTT OLVASSA EL FIGYELMESEN A KÖVETKEZŐKET:

- A berendezést sík felületre helyezze.
- Kérjük, hogy a berendezést biztonságos helyre helyezze a használathoz, annak érdekében, hogy megelőzhető legyen annak lebontása, vagy balesetet okozzon.
- Az elektromos áram forrásának elérhetőnek kell lennie 2 méteres sugarú körön belül.
- A burkolat megolvadásának, vagy sérülésének elkerülése érdekében, ne válasszon olyan helyet a berendezésnek, ahol bármilyen hőhatás érheti, vagy nyílt lángot használnak.
- Kérjük, legalább 5 cm-es távolságot hagyjon a fal és a berendezés között.
- Ne tartsa a berendezést 8 °C alatt, amennyiben megfagyna, könnyen meghibásodhat.
- A konnektornak minden esetben elérhetőnek kell lennie.
- A berendezést ne használja kültéren.

BALESETEK ELKERÜLÉSE ÉRDEKÉBEN:

- Kérjük, ne hagyja a csomagolás darabjait gyermekek közelében. Továbbá a berendezés olyan helyen üzemelendő be, hogy azt gyermekek működés közben ne érhessék el. A gyermekek nincsenek tisztában azzal, hogy milyen veszélyeket rejthetnek magukban az elektromos és a nem-elektromos berendezések.

ÁRAMELLÁTÁS:

- Csak az arra megfelelő konnektorba csatlakoztassa a berendezést.
- Minden körülmények között ügyeljen arra, hogy az áramforrás feszültsége megfeleljen a berendezés szükségleteinek.

TUDNIVALÓK AZ ELEKTROMOS VEZETÉKKEL KAPCSOLATBAN:

- Soha ne használja a berendezést, ha annak vezetéke meg van sérülve.
- Amint hibát észlelünk a vezetéken, azt azonnal el kell távolítani.
- A hibás vezetéket és dugót az arra jogosult szerviz központnak kell eltávolítani.
- Soha ne hagyja, hogy a vezeték forró tárgyakkal, olajos felülettel, vagy éles eszközökkel érintkezzen.
- Soha ne mozgassa, húzza a berendezést annak vezetékénél fogva.
- Soha ne próbálja az áramellátást a vezeték húzásával megszakítani, és ne érintse a dugót vizes kézzel vagy lábbal.
- Ügyeljen arra, hogy a kábel szabadon lógjon.

A MEGFELELŐ HASZNÁLAT:

- A berendezés vezetékes csapvíz háztartási, munkahelyi és közösségi szintű utókezelésre alkalmas.
- Ne hajtson végre technikai változtatásokat a berendezésen. A berendezés csak az előírásoknak megfelelően használható, máskülönben, a használata balesetveszélyes.

ELŐKÉSZÜLETEK!

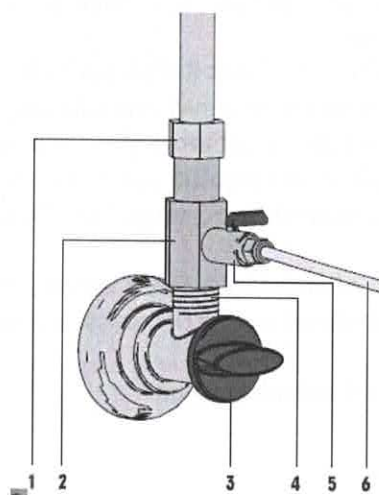
Az készülék beüzemelése azzal kezdődik, hogy előkészítjük a bejövő vizet és a szennyvizet. Annak érdekében, hogy teljesen megbizonyosodhasson arról, hogy az adagolni kívánt víz forrása megfelelően van csatlakoztatva, néhány eljárást kell elvégeznie.

- mérje le a távolságot a berendezés és a vízforrás között (minden sarkot beleértve)
- gondoskodjon 30-50 cm hosszúságú extra csőről a meglévő távolságon felül annak érdekében, hogy ha bármilyen változtatást szeretne véghezvinni a jövőben a berendezésen, akkor rendelkezésére álljon
- ellenőrizze a sarokszelep csatlakozási méretét (mi gondoskodtunk Önnek egy ½"-os bekötő idomról és egy ¼"-os bekötőcsapról)
- bizonyosodjon meg arról, hogy a sarokszelepet elzárta, mielőtt bármilyen beüzemelési eljárást kezdeményezne
- bizonyosodjon meg arról, hogy minden eszköz a rendelkezésére áll, mielőtt elkezdené a berendezés beüzemelését
- bizonyosodjon meg arról, hogy hideg vízzel dolgozik

5. Beszerelés lépései

5.1. Első lépés:

Illessze a 1/2"-os bekötő idomot (2.) a 1/4"-os bekötőcsaphoz (5.) és ezt csatlakoztassa az 1/2"-os sarokszelephez (3.). Csatlakoztassa a meglévő flexi csövet (1.) a bekötő idomhoz (2.). Csatlakoztassa az 1/4"-os csövet (6.) bekötőcsaphoz(5.).



1. a meglévő vízadagoló cső
2. bekötő idom
3. 1/2"-os sarokszelep
4. bekötőcsap főmenete
5. bekötőcsap
6. cső

5.2. Második lépés

A csatornanyílás összekapcsolása a szennyvízelvezető csővel (szennyvíz rendszer).

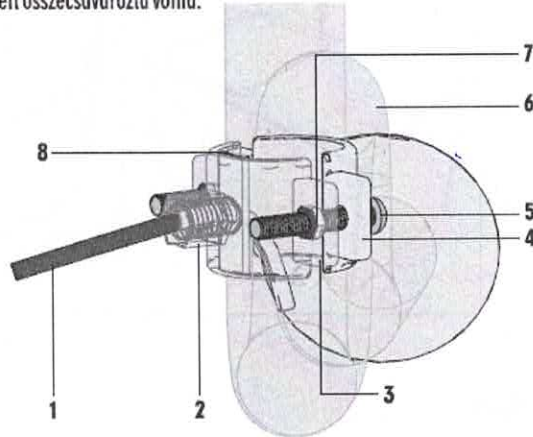
Annak érdekében, hogy teljesen megbizonyosodhasson arról, hogy a szennyvíz elvezető csatlakoztatva van-e a szennyvízhálózatra, a következő néhány eljárást kell elvégeznie:

- mérje le a távolságot a szennyvíz elvezető nyílás és a berendezés között (beleértve minden sarkot)
- gondoskodjon 30-50 cm hosszúságú extra csőről a meglévő távolságon felül annak érdekében, hogy ha bármilyen változtatást szeretne véghezvinni a jövőben a berendezésen, akkor a rendelkezésére álljon
- bizonyosodjon meg arról, hogy a rendelkezésére áll fúrógép és hozzá 8 mm-es fúrószerű
- bizonyosodjon meg arról, hogy a rendelkezésére áll csavarhúzó (X mintázatú)
- bizonyosodjon meg arról, hogy a szennyvíz elvezetésére használandó csővezeték nincs használatban a beüzemelés pillanatában
- Fúrjon egy 8 mm-es lyukat fúrógéppel a szennyvíz elvezetésére használni kívánt csőbe (szennyvíz rendszer). Győződjön meg arról, hogy a lyukat pontosan oda fúrja, ahol a lent mellékelt ábra jelzi és nem máshova.
- Csatlakoztassa az elülső és a hátsó részeit a szennyvíz elvezető csövek bilincének (3,4), majd ezután szorítsa őket össze a csavarral (5) hátulról, s előlről a hatszögletű anyacsavarral (7).
- Amikor rögzíti 1/4"-os csövet (1), győződjön meg arról, hogy a gyorscsatlakozóba teljesen beledugta a csövet. Ez megakadályozza a csöpögést a szennyvíz elvezető csővezetékéből (szennyvíz hálózat).

Észrevétel

- Azért, hogy megkönnyítse saját munkáját, miközben rögzíti a csövet, illessze a csövet a bilincsbe még azelőtt, hogy annak elülső és hátsó elemeit összecsavarozta volna.

1. 1/4"-os cső
2. gyorscsatlakozó
3. szennyvíz elvezető cső bilincs (elülső elem)
4. szennyvíz elvezető cső bilincs (hátsó elem)
5. csillag csavar
6. szennyvíz elvezetésére használandó cső
7. hatszögletű anyacsavar
8. tömítés



5.3. Harmadik lépés

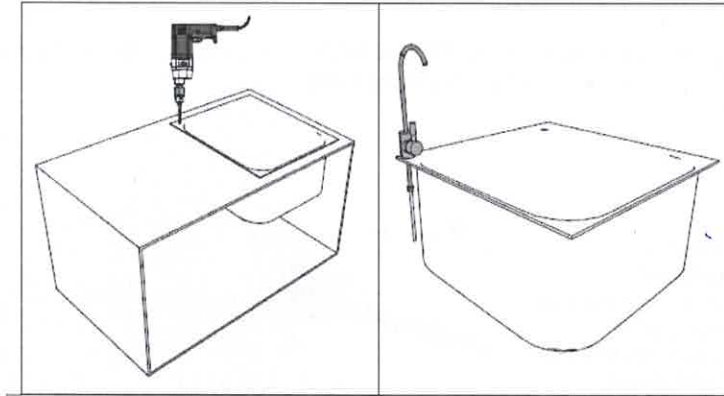
Fúrjon lyukat a mosogatóba.

Bizonyosodjon meg arról, hogy pontosan megjelölte azt a pontot, ahol a lyukat ki szeretné fúrni. Annak érdekében, hogy elkerüljön bármilyen problémát is a kifúrt lyuk méretével kapcsolatban, használjon 12-14 mm fúrószárat. Amennyiben még soha nem használt fúrót ezelőtt, erősen ajánlott, hogy vegye fel a kapcsolatot az Ön környezetében található szervizzel, hogy a legmegfelelőbb módon legyen beszerelve a készüléke. Ezekon felül, amennyiben a mosogatótálcája valamely természetes anyagok egyikéből készült, mint például márvány, kő vagy bármi hasonló, vegye fel a kapcsolatot a mosogatótálcát gyártó céggel, hogy biztos információt szerezzen arról, hogy milyen sebességgel fúrható a mosogatótálca, vagy egyáltalán átfúrható-e. Továbbá javasoljuk, hogy vegye fel a kapcsolatot a helyi viszont eladójával/forgalmazójával, hogy beszereljen egy 3 állású csapot, amely nem igényel fúrást.

- Fúrjon lyukat 12-14 mm szélességű fúrószárral a kívánt helyre (első kép). Győződjön meg arról, hogy ki van kapcsolva az ütve fúró funkció a fúrógépen.
- Illessze a csapot az aljával a lyukhoz precízen és biztosítsa annak pozícióját/mozdulatlanságát (második kép).
- Szorítsa meg a csavart és bizonyosodjon meg arról, hogy a csavar a kijelölt helyen található.
- Csatlakoztassa a 1/4"-os csövet a csap aljához, csavarja be a csavart és szorítsa rá megfelelően.
- Dolgozzon 0.5-1 m ráhagyással a csövön, így az megfelelően tud majd illeszkedni a berendezéséhez.

Javaslat:

Annak érdekében, hogy megakadályozzon bármilyen esetleges sérülést a konyhai mosogatóján, erősen ajánljuk, hogy a beszerelési munkálatok elvégzéséhez forduljon a helyi szerviz központ munkatársaihoz és kérje szakember segítségét.



5.4. Negyedik lépés

Csavarja le a membránház kupakját, bontsa ki az ozmózis membránokat és helyezze be a házba a szűrőket, majd csavarja vissza a membránház kupakját. A szűrőcsere megkönnyítése miatt javasoljuk, hogy a membrán két végén lévő gumigyűrűket kenje be szilikonzsírral.

5.5. Ötödik lépés

A függőleges 10"-os szűrőpoharakat nyissa ki a szűrőház kulcs segítségével, és győződjön meg arról, hogy a szűrőbetétekről el lett távolítva a védőcsomagolás és a helyükön vannak, majd a ház nyakán lévő gumitömítések szilikonzsírral való bekenése után csavarja vissza a helyükre és a szűrőház kulcs segítségével rögzítse a helyükre.

5.6. Hatodik lépés

Az első függőleges 10"-os szűrőpohár IN feliratú bemenetéhez csatlakoztassa az első lépésben leírt bekötő csaphoz.

Az UV lámpából kijövő tisztított víz kimeneti pontot csatlakoztassa a harmadik lépésben leírt tisztavíz csaphoz, illetve tartályos kivitelnél ezen kívül még a T33-as utószűrő bemeneti pontot csatlakoztassa a tartályhoz /és nyissa ki a szelepet a tartályon/.

A szennyvíz bekötési pontot, csatlakoztassa a második lépésben előkészített szennyvíz idomhoz.

5.7. Hetedik lépés

Az első lépésben említett kék csap megnyitásával helyezze nyomás alá a berendezést. A víztisztító használata előtt győződjön meg arról, hogy a berendezés szivárgás mentesen üzemel. Amennyiben nincs semmilyen szivárgás, kérem:

- az átfolyós berendezésnél nyissa meg a tisztított víz csapot és hagyja folyni legalább 10 percig,
- tartályos berendezésnél várja meg amíg megtelik a tartály (kb. 1,5-2 órát vesz igénybe), majd engedje ki a vizet a tisztított víz csapon keresztül. Ezt a műveletet ismételje meg kétszer, hogy a szűrők és a tartály átmosódjanak. Használat előtt a beépített by-pass (a by-pass szelep a berendezés hátoldalán az első és második szűrőház között található) szelep megnyitásával (óra mutató járásával ellentétes irányban nyitható) tudja a vízkeménységet beállítani a kívánt értékre. Ezután a berendezés használatra kész.

ÉRDEMES TUDNI!

- A kisberendezés baktériumok elszaporodása elleni védelmét ezüstözést és KDF töltetet tartalmazó szűrőbetéttel és UV lámpával valamint rendszeres, 3 havonta történő fertőtlenítéssel biztosítani kell.
- A kisberendezés kizárólag ivóvíz minőségű vízzel ellátott hálózatról működtethető. A kezelendő víz hőmérséklete nem haladhatja meg a 30°C-ot.
- A termék alkalmas a kezelésre szánt ivóvíz összes keménységének csökkentésére. Bypass alkalmazásával az RO membránnal kezelt és a kezeletlen víz megfelelő arányú keverése mellett a kezelt víz ivóvízként korlátlanul felhasználható. A kisberendezés beüzemeléskor a helyi ivóvízminőséget figyelembe véve (pl.: összes keménység) kell a kezelt és kezeletlen víz keverési arányát beállítani, úgy, hogy a fogyasztott víz minősége megfeleljen a magyar előírásoknak (201/2001. (X.25.) Kormányrendelet). A by-pass arányt az eltávolítani kívánt paraméterekre optimalizálva szükséges beállítani, de törekedni kell arra, hogy az összes keménység elérje az 50 CaO mg/l értéket. A by-pass beállításánál figyelembe kell venni azt, hogy by-pass alkalmazásával az eltávolítani kívánt paraméter a by-pass beállítástól függő arányban a kisberendezés által biztosított vízben jelen lesz. A kisberendezés alkalmazása nem javasolt olyan víz esetén, amelynek összes keménysége 50 CaO mg/L értéknél kisebb.
- A kisberendezés a vizsgálati eredmények alapján alkalmas aszervetlen anyagok mennyiségének, az összes keménység, a szerves anyag tartalom és a klórozási melléktermékek jelentős csökkentésére. Az eltávolítás mértékét a beállított by-pass arány befolyásolja.
- Beüzemeléskor, illetve hosszabb (2-3 napos) üzemszünet, valamint fertőtlenítés után szigorúan be kell tartani a használati útmutatóban leírtakat. **Beüzemeléskor a terméket át kell öblíteni, tartályos típusoknál legalább 2 tartálynyi víz kifolyatása, átfolyós típusoknál legalább 10 perces folyatást javasolt. 2-3 napot meghaladó üzemszünetek követően a terméket át kell öblíteni, átfolyós típusoknál legalább 5 perces folyatás, tartályos típusoknál kiürítése javasolt. Az átöblítés során nyert vizet ivóvízként, illetve ételkészítési céllal felhasználni nem szabad.**
- A termék által kezelt víz felhasználása nem javasolt várandósok és 3 év alatti gyermekek számára a nitratképződés kockázata miatt. A nitrifikáció kockázata nagy ammónium tartalmú nyersvíz esetén jelentősebb.
- Alkalmazási terület: vezetékes csapvíz háztartási, munkahelyi és közösségi szintű utókezelése.
- A termékek közösségi helyeken történő alkalmazását az alábbi **kiegészítő** alkalmazási feltételek betartása mellett javasoljuk:
 - az alkalmazást a helyileg illetékes népegészségügyi hatóságnak be kell jelenteni;
 - gyermekintézményekben és egészségügyi intézményekben a termék alkalmazását nem javasoljuk;
 - legalább havonta történő fertőtlenítési gyakoriság javasolt;
 - a kezelt víz minőségét rendszeresen, legalább 6 havonta vizsgálatni szükséges arra akkreditált laboratóriummal, a javasolt vizsgálati paraméterek: telepszám 22°C, *Pseudomonas aeruginosa*, ammónium, nitrit, összes keménység;
 - a kezelt víznek a vizsgált paraméterek szempontjából meg kell felelnie a 201/2001. (X.25.) Kormányrendelet 1. mellékletében szereplő minőségi előírásoknak, telepszám 22°C tekintetében alkalmazandó beavatkozási határ 1000 TKE/ml;
 - az elvégzett laboratóriumi vizsgálati eredményeket a helyileg illetékes népegészségügyi hatóságnak és másolatban az NNK-nak meg kell küldeni, nem megfelelő eredmények esetén a szükséges beavatkozásokat soron kívül el kell végezni (pl. fertőtlenítés);
 - az elvégzett fertőtlenítésről és egyéb karbantartási műveletekről szerviznaplót kell vezetni;

- a termék használati útmutatóját úgy kell elhelyezni, hogy az minden felhasználó számára elérhető legyen.
- A termékek munkahelyeken történő alkalmazását az alábbi **kiegészítő** alkalmazási feltételek betartása mellett javasoljuk:
 - legalább havonta történő fertőtlenítési gyakoriság javasolt;
 - gyermekintézményekben és egészségügyi intézményekben a termék alkalmazását nem javasoljuk;
 - az elvégzett fertőtlenítésről és egyéb karbantartási műveletekről szerviznaplót kell vezetni;
 - a termék használati útmutatóját úgy kell elhelyezni, hogy az minden felhasználó számára elérhető legyen.
- A beüzemelést és a rendszeres fertőtlenítést, karbantartást a forgalmazónak vagy megbízottjának szervizszolgáltatásként kell biztosítani a felhasználó részére. A termékben alkalmazott fordított ozmózis membránt legalább két évente, a többi szűrőbetétet legalább 3 havonta vagy a névleges kapacitás lejárta után ki kell cserélni.

6. KARBANTARTÁS

6.1. A szűrők cseréje:

Annak érdekében, hogy berendezése folyamatosan az elvárható legmagasabb teljesítményt nyújtsa, elengedhetetlen, hogy a berendezés a javasolt időközönként átvizsgálásra kerüljön, valamint a szűrők is ki legyenek cserélve. A szűrőcsere javasolt gyakorisága 3 hónap.

6.2. Mikor kell cserélni az ozmózis membránt?

A fordított ozmózis membrán élettartama nagyban függ néhány olyan tényezőtől, amelyek folyamatosan változhatnak, akár napról-napra. Ilyen tényezőnek számít a használt víz hőmérséklete, zavarossága, oldott anyag tartalma, továbbá a berendezésbe adagolt vízben található klór mennyisége, annak PH szintje, az adagolás közben fellépő nyomás mértéke, a sótartalom, kémiai és baktérium összetétele. Mivel a fentebb említett víz sajátosságokat lehetetlen folyamatos kontroll alatt tartani és mérni, így azt is nehéz meghatározni, hogy mennyi az az időtartam, amely alatt a membránt cserélni kell. Viszont állíthatjuk, hogy a fenti tulajdonságokat figyelembe véve a membrán 2 évente cserélendő. Annak érdekében, hogy megtudja, vajon cserélni kell-e a membránt, szükséges a vízben lévő oldott anyag tartalom folyamatos mérése. A vízben mérhető oldott anyag tartalom normál érték új fordított ozmózis membrán használatakor 95%, de ez felugorhat időszakosan 98%-ra. Ez az érték a már használt fordított ozmózis membrán esetében mérve magasabb kell, hogy legyen, ugyanis ez azt jelenti, hogy a membrán még megfelelően működik. Minden olyan érték, amely alacsonyabb, mint 90%, azt jelenti, hogy a használatban lévő fordított ozmózis membrán megszűnik rendeltetésszerűen működni.

Fontos tudnivalók:

A fordított ozmózis membrán nem tisztítja a vizet, amennyiben ez az érték alacsonyabb, mint 89%. Emiatt csökken a tisztított víz mennyisége, majd kis idő elteltével leáll a működése a membránnak.

6.3. Szűrők cseréjének gyakorisága:

megnevezés	cseréjének javasolt ideje
5 mikronos szűrő	3 hónap
Aktív szénszűrő	3 hónap
1 mikronos szűrő	hónap
Ozmózis membránok	2 év
T33 szűrő GAC+AG+KDF	3 hónap

6.4. Szűrők cseréje:

Mielőtt bármilyen karbantartási műveletet hajtana végre a berendezésen, kérjük bizonyosodjon meg a következőkről:

- a sarokszelep zárva van
- rongy, illetve edények legyenek előkészítve az esetleges vízfolyás felfogásához
- meglegyen a kulcs a 10"-os házak kinyitásához
- meglegyen a kulcs a membránház kinyitásához

6.5. Az előszűrők cseréje:

Miután előkészítette a berendezést, csavarja le a szűrőházat az óramutató járásával ellentétes irányban. Cserélje ki a régi előszűrőt az újra. Ezután helyezze vissza az előszűrő házat az óramutató járásának megfelelő irányba hajtva, de legyen óvatos, ne húzza túl szorosra őket, hogy megelőzzön bármilyen törést. Javasoljuk, hogy használjon valamilyen síkosító anyagot, mint például vazelint, hogy a következő karbantartási munkálatok során könnyebben el tudja távolítani a házat.

6.6. A membrán eltávolítása:

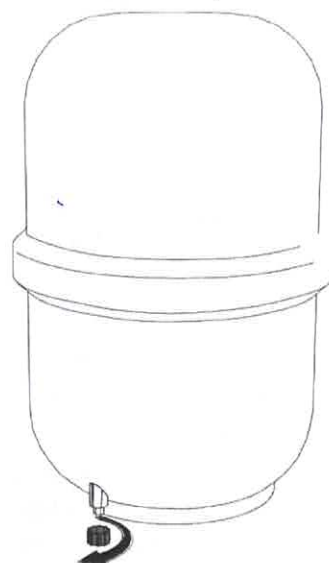
Miután előkészítette a berendezést, használjon membránház kulcsot, hogy eltávolítsa a membránházat. Csavarja le a sapkát az óramutató járásával ellentétes irányba. Ezután távolítsa el a régi membránt, majd helyezze be az újat, s ezek után csavarja vissza a sapkát annak helyére.

6.7. A tartályban fennálló nyomás szabályozása (tartályos berendezéseknél):

Megjegyzés: A tartályban lévő nyomás szabályozása lehetővé teszi, hogy növelje, vagy csökkentse a tartályt elhagyó víz sebességét. Mielőtt ellenőrizni kívánja a tartályban lévő nyomást, kérjük, ürítse ki annak tartalmát teljes mértékig. A tartályban lévő átlagnyomás, amely gyári beállítás, 0,8 bar. Amennyiben ezzel a nyomás beállítással használja a berendezést, körülbelül 9-10 liter vizet tud kinyerni belőle percenként. Abban az esetben sem javasoljuk, hogy növelje a tartály nyomását 1.2-1.3 bar-nál nagyobbra, amennyiben növelni szeretné a kiáramló víz mennyiség/sebességét. Ugyanakkor a nyomás 0.5-0.6 bar-nál alacsonyabb nyomás használatát sem ajánljuk.

Amennyiben ellenőrizni szeretné a tank nyomását a következő lépéseket szükséges végrehajtania:

- Találja meg a tartály alján lévő kis sapkát es csavarja le azt úgy, hogy az óramutató járásával ellentétes irányba tekeri.
- Abban az esetben, ha túl alacsonynak találja a tartályban levő nyomást, használjon bicikligumi, vagy futball labda felfújására használatos pumpát.
- Miután végzett az ellenőrzési művelet végrehajtásával, ellenőrizze, hogy tartály sehol sem szivároog és ha úgy véli, hogy nem, akkor helyezze vissza a kis sapkát es csavarja vissza azt az óramutató járásával megegyező irányban.



6.8.Fertőtlenítés:

Minden szűrőcsere alkalmával a berendezés fertőtlenítés szükséges. Kérem válasszon olyan fertőtlenítőszer, amely OTH engedéllyel rendelkezik. A szűrőcsere után átfolyós berendezésnél legalább 10 percig engedje a vizet, tartályos berendezésnél pedig kétszeri tartályürítést kell elvégezni, hogy átmossa a készüléket és az új szűrőbetéteket.

GARANCIÁLIS / JÓTÁLLÁSI FELTÉTELEK

Termékünkbe vetett mélységes bizalmunk kifejezéséeként vállalunk garanciát a szóban forgó berendezés felől. A termék garanciális az Ön, mint vásárló használata alatt, amennyiben a beszerelést a szokásos szervizelések elvégzésére jogosult szervizközpont munkatársa végzi el a gyártó szempontjait követve. A jótállást garantáljuk az anyagokban keletkezett hibákra az első beszerelés dátumától számítva a következőkre, így kérjük, olvassa el az alábbiakat figyelmesen:

A jogszabályi jótállás: Az egész fordított ozmózis berendezésre, viszont ebbe nem értendő bele az elő-, utószűrők és a fordított ozmózis elven működő membrán. Ez a jótállás nem tekinthető érvényesnek, amennyiben a teljes oldott anyag tartalom magasabb, mint 500ppm és a berendezés szerviz munkálatai nem lettek végrehajtva a megszabott időközönként.

A jogszabályi jótállás: A fordított ozmózis víztisztító nyomásfokozó szivattyújára. Ez a jótállás érvényét veszti, ha a szervizmunkálatokat nem hajtják végre a megszabott időben.

Garancia a vízminőségre: A garancia semmisnek tekintendő, amennyiben a meghatározott szervizmunkálatokat nem végeztetjük el időben, az előírásoknak megfelelően az arra jogosult karbantartásért felelős központtal.

A jótállás nem átruházható, és kizárólag akkor érvényes, ha a terméket, annak eredeti vásárlója használja. Ez a garancia levél speciális jogokkal ruház fel, de természetesen egyéb jogokkal is felruház, amelyeket a helyi jogszabályi keretek között érvényesíthet. Amennyiben a fenti leírások közül bármelyik olvasása közben is azt érzi, hogy az hibát tartalmazna, kérjük, vegye fel a kapcsolatot az Ön kereskedőjével, mivel ez az Ö és az ő meglegedettségét is szolgálja.

Jogorvoslatok

A gyártó teljes felelősséget vállal a garancia valamilyen nemű megszegéséért, és speciális jogorvoslatban részesíti Önt, ha bármi ilyen jellegű eset történne:

Amennyiben a berendezés bármely alkatrésze meghibásodik, akkor azt a garancia levél tartalmának megfelelően a kereskedő megjavíttatja vagy kicserélteti, feltéve, hogy a garancia levél és a vásárlást igazoló nyugta, vagy annak másolata felmutatásra kerül. Önnek csak az esetleges fuvardíjat kell megfizetnie.

Amennyiben nem tudjuk orvosolni a problémát, kicseréljük a hibás készüléket egy másik készülékre. Ezek a jogorvoslati eljárások nem tekinthetők érvényesnek abban az esetben, ha a sérülést tűz, árvíz, fagyás, helytelen használat, emberi mulasztás átalakítás okozta, vagy a szerviz munkálatok során történtek, amelyet nem szakember hajtott végre, vagy a tartozékok helytelen használata okozta.

A GARANCIA ELUTASÍTÁSA:

A KÖVETKEZŐKBEN KIFEJTÉSRE KERÜLŐK, FELÜLÍRUNK MINDEN EDDIG ISMERTETETT GARANCIÁT. A KIBŐVÍTETT JOGSZABÁLYOK SZERINT ELUTASÍTUNK MINDENMÉLY GARANCIÁLIS KÉRELMEKET, AMELYEBEN NEM SZEREPEL AZ ELÉVÜLÉS DÁTUMA, A VÁSÁRLÓI GARANCIA ÉS NEM RENDELKEZIK AZON JOGOKKAL, AMELY KÜLÖNLEGES INDOKOKRA ÉS A HARMADIK SZEMÉLY JOGAINAK TISZTELETBENTARTÁSÁRA VONATKOZIK, VAGYIS FIGYELEMBE VÉVE A FORDÍTOTT OZMÓZIS ELVÉN MŰKÖDŐ BERENDEZÉS KORLATAIT. SEM ÜGYNÖK, SEM KERESKEDŐ VAGY ALKALMAZOTT NINCS FELHATALMAZVA ARRA, HOGY BÁRMILYEN MÓDOSÍTÁST HAJTSON VÉGRE A GARANCIÁBAN, VAGY KITERJESSZE ANNAK ÉRVÉNYESSÉGI KÖRÉT, ESETLEG HOZZÁADJON AHHOZ. MINDEN A GARANCIÁBAN FOGLALT JOG CSAK AZ 1 ÉVES INDÓINTERVALLUMBAN ÉRVÉNYES, KÜLÖNÖS TEKINTETTEL AZOKRA, AMELYEKET EBBEN A RÉSZBEN FEJTÜNK KI.

Nekünk, mint gyártónak, nincsenek információink az Ön vízellátottságának tulajdonságairól, és arról sem, hogy Ön milyen céllal vásárolta a fordított ozmózis elvén működő rendszert. Önnek azt is figyelembe kell vennie, hogy a víz ellátottság minősége idényszerűen változhat vagy egy bizonyos időn túl, továbbá, hogy a vízhasználat mutatója is eltérő lehet. A víz tulajdonságai abban az esetben is változhatnak, ha a készüléket egy új területre szállítja és azt az ottani hálózat vízeről működteti. Az ezekből az okokból fakadó problémákért semmilyen felelősséget nem vállalunk, és nem áll módunkban

semmilyen egyéb követeléseket elfogadni. Továbbá nem fogadunk el semmiféle reklamációt a termékkel kapcsolatban, amennyiben azt nem ivóvíznek minősített vízforrással használja.

JELEN GARANCIA ISMERETÉBEN A MI KÖTELEZETTSÉGÜNK EGYEDÜL A TERMÉK MEGHIBÁSODOTT RÉSZEINEK MEGJAVÍTTATÁSÁRA, VAGY AZOKNAK CSERÉJÉRE ÉRVÉNYES. A GYÁRTÓ VAGY A BESZÁLLÍTÓ SEMMILYEN ESETBEN SEM VÁLLAL ANYAGI JELLEGŰ VISSZATÉRÍTÉST A PÓTALKATRÉSZEK BESZERZÉSE, A SZERVIZMUNKÁLATOK, HASZON, VAGY BÁRMILYEN ADAT ELVESZTÉSE, VAGY MÁS SPECIÁLIS, SZÁNDÉKOS, NEM SZÁNDÉKOS, VÉLETLENSZERŰ KÖVETKEZMÉNYEKEL JÁRÓ SÉRÜLÉS UTÁN.

Egyes törvénykezések nem engedik a jogszabályok kiterjesztését vagy korlátozását az esetleges sérüléseknek, így lehetséges, hogy a fenti megkötések nem vonatkoznak Önre. A fenti megkötések nem lépnek életbe, amennyiben személyi sérülésről van szó.

További információ a berendezésről, szerviz és szűrőcsere megrendelése:

Labornum Kft.

2330 Dunaharaszti, Szondi György u. 71.

e-mail: info@vizardsztitokeszulek.eu

web: www.vizardsztitokeszulek.eu

economy
water

A Te vized!

BEÜZEMELÉSI ADATLAP

Beüzemelését végző szakember neve:

Beüzemelését végző szakember elérhetőségei

- Postacím:
- Telefonszám:
- E-mail cím:

Kereskedő (akitől a berendezést vásárolta) cég neve:

Kereskedő (akitől a berendezést vásárolta) cég elérhetőségei

- Postacím:
- Telefonszám:
- E-mail cím:

Berendezés üzemeltetőjének neve:

Berendezés üzemeltetőjének elérhetőségei

- Postacím:
- Telefonszám:
- E-mail cím:

Beüzemelt berendezés típusa: EconomyWater RO-.....

Beüzemelés időpontja:

Egyedi azonosító:

.....
aláírás, bélyegző

A garancia és szavatosság csak a gyártó, vagy megbízottja által végzett beüzemelés esetén érvényes. Beüzemeléssel kapcsolatban keresse kereskedőjét.